

PELLET

BioWIN lite

Proste i wygodne rozwiązanie

windhager

Zasobnik 107kg lub 200kg.
Do 14 dni bezobsługowej pracy

Panel informacyjny InfoWIN
Wyświetla wszystkie
Parametry pracy urządzenia
i Informacje o konieczności
konserwacji urządzenia

Wymagane jedynie 1.5 m²
przestrzeni użytkowej

W pełni zautomatyzowane
czyszczenie urządzenia

Już od:
19.990 z VAT!



Pelletowy Kocioł Centralnego Ogrzewania
Moc urządzenia: 10, 15, 21, 26 kW

Kotły na pellet Windhager – jakość i wydajność w formacie „lite”...

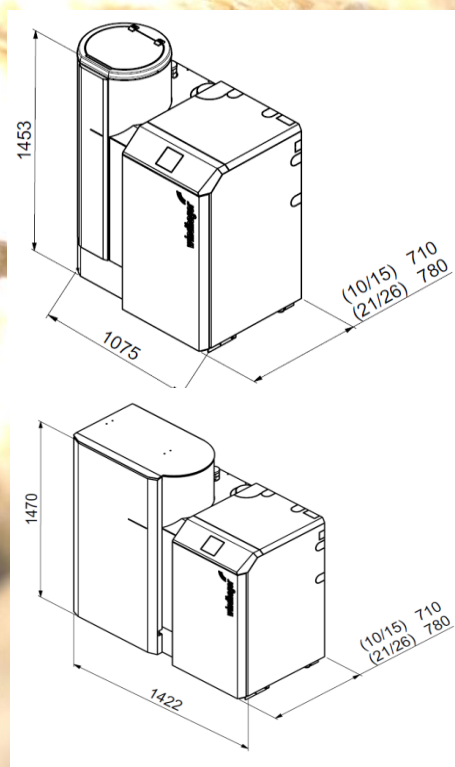
- Ręczny zasyp paliwa
- Dwa rodzaje pojemności zasobnika paliwa
- Płynnie regulowana moc urządzenia
- Bezawaryjny system rozpalania
- Bezgłośna praca urządzenia
- W pełni zautomatyzowane czyszczenie kotła
- Intuicyjny system monitorowania InfoWIN
- Zaawansowany system kontroli poprawności pracy i bezpieczeństwa urządzenia



BioWIN lite – zasobnik 107kg



BioWIN lite – zasobnik 200kg



BioWIN lite	Jedn	BWL100	BWL150	BWL210	BWL260
Zasięg mocy grzewczej urządzenia	kW	3,0-9,9	4,3 - 15	6,3 - 21	7,6 - 25,9
Sprawność urządzenia dla mocy nominalnej	%	94,4	93,8	93,9	93,9
Pojemność zasobnika paliwa	kg	107 / 200			
Masa całkowita urządzenia	kg	286		308	
Masa wymiennika z osprzętem	kg	200		221	
Masa wymiennika kotła	kg	170		191	
Średnica przyłącza kominowego	mm	130			
Zużycie energii w pracy minimalnej / nominalnej	W	16 / 28	18 / 33	19,6 / 41,2	21 / 48

WINDHAGER
Dystrybucja w Polsce
BADO S.C.

1 Maja 19
 43-300 Bielsko-Biała
 T: +48 33 486 90 61
 F: +48 33 486 90 62
 M: +48 608 54 67 89
 E: info@bado.com.pl
 W: www.windhager.pl